

「シュクレ」シリーズ 誕生

All for Smile
ASSIST

SUCRE×COPAN



リラックスするといふ
カ タ チ
新しい選択肢

角度や高さを調整して快適にご利用いただけます。



① 重心移動の少ない振り子式



② 高さ調整可能



③ 前傾5°可能



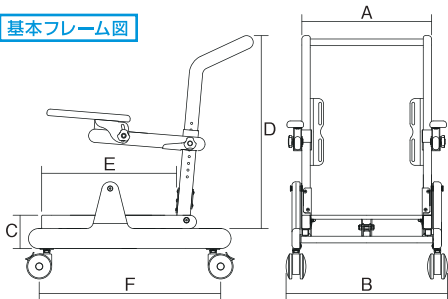
④ アームレスト跳ね上げ可能



⑤ 床からわずか19cm

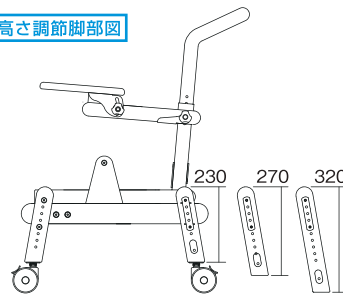
基本フレーム寸法表

基本フレーム図



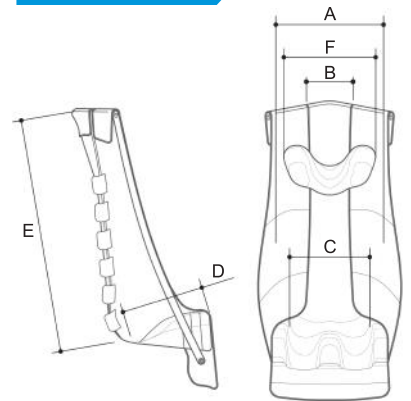
サイズ別標準仕様		単位:mm	
項目	サイズ	S	M
幅 A		340	390
幅 B		398	448
高さ C			100
背フレーム高さ D		最大 560 から任意カット	
座フレーム長さ E		最大 525 から任意カット	
ホイールベース長さ F		434	484

高さ調節脚部図



各サイズ共通仕様		単位:mm	
ティルト角度	-5°~35°	背上下スライド幅	60
背角度	90°~135°	座面前後スライド幅	93
テーブル角度	-5°~15°	アームレスト高さ調節	160 (20mmピッチ)
座面~床面	190~390		
高さ調節脚部	230・270・320		

インナー寸法表



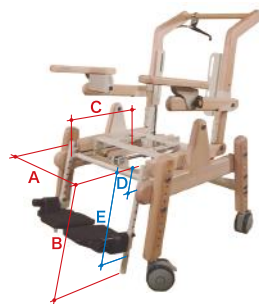
サイズ別標準仕様		単位:mm		
項目	サイズ	SS	S	M
A 幅		300	300	350
B 幅		130	150	170
C 幅		200	230	260
D 奥行		170~245	200~290	230~320
E 高さ		650	700	750
F 幅		260	260	290

オプション

脚部付コバン専用 足台サイズ

足台金物寸法表		単位:mm	
項目	サイズ	S	M
A 幅		318	368
B 長さ		295	335
C 奥行		250	250
D 最短取付時		95	135
E 最長取付時		275	315

※足台高さ調整
S・M：10段階
(各20mmピッチ)



発売元 **Assist** 株式会社アシスト

本社・工場
〒586-0071 大阪府河内長野市加賀田367-1
TEL:0721-60-2833 FAX:0721-60-2834

東京営業所
〒143-0013 東京都大田区大森南4丁目6番15号
テクノFRONT森ヶ崎404号室
TEL:03-5735-1555 FAX:03-5735-1556

※木材の特性上、環境や季節の変化によって品質が多少異なる場合があります。また、商品改良のため予告なく仕様変更することがあります。予めご了承ください。