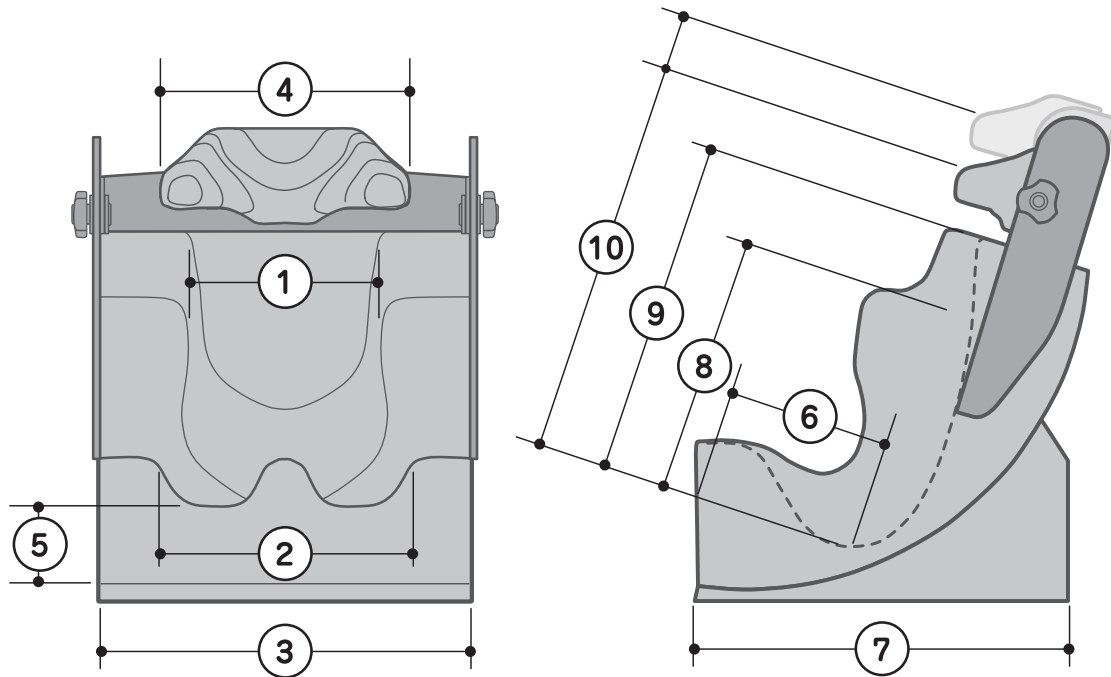


# シュクレN 製品サイズ一覧



	サイズ							
	No.1	No.2	No.3	No.4	No.5	No.6	No.7	No.8
①	100	115	130	145	160	175	190	220
②	110	125	145	160	175	190	210	270
③	240	240	240	290	290	330	330	330
④	170	170	170	200	200	200	200	220
⑤	45	50	60	65	70	80	90	130
⑥	90	100	110	120	130	140	150	240
⑦	210	235	270	295	320	350	380	440
⑧	100	120	140	155	170	185	200	275
⑨	140	160	185	210	230	260	280	355
⑩	180~310	200~330	225~355	250~380	270~400	300~430	330~460	410~510

単位(mm)