

# 3Dヘッドレスト

All for Smile  
**ASSIST**

<座位保持装置 完成用部品 認定商品>

完成用部品 認定ナンバー (3D-H-01)

**NEW**  
PRODUCT



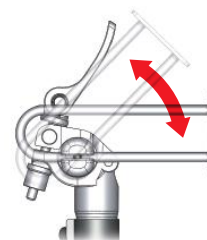
組立完成図

## 3Dヘッドレストが さらに使いやすく進化しました。

### POINT.1

**角度調整がさらに  
スムーズになりました。**

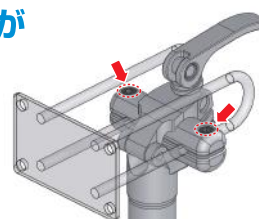
クランプの形状を変更することで従来品よりも角度調整がさらにスムーズに行えるようになりました。



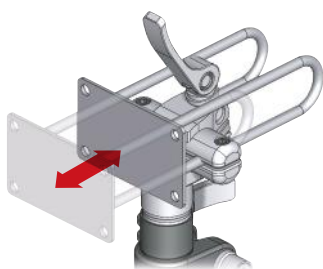
### POINT.2

**前後調整の保持力アップが  
可能になりました。**

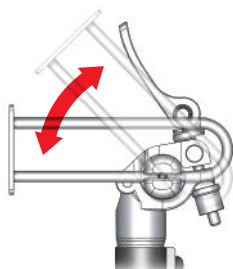
付属のネジ・ワッシャを右図の矢印部分2カ所に取り付けて締め込むと、さらに前後調整の保持力がアップします。



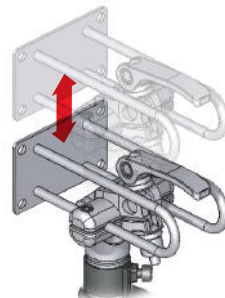
3Dヘッドレストはレバー操作で、前後・角度・上下・回旋が簡単に調節できます。



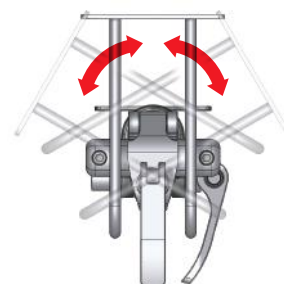
前後調整



角度調整

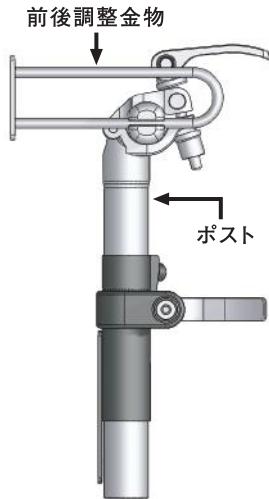


上下調整

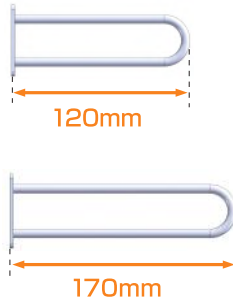


回旋調整

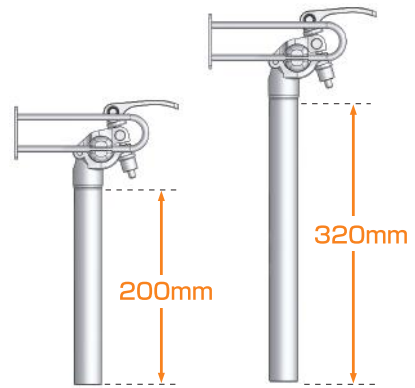
前後調整金物とポストは2種類のサイズから選択できます。



前後調整金物 (サイズ2種類)



ポスト (サイズ2種類)



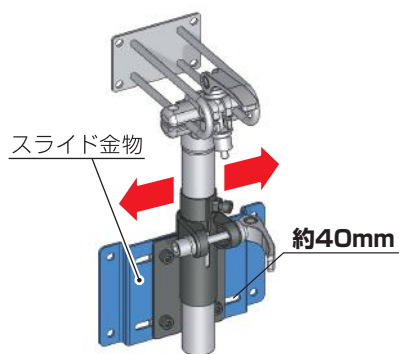
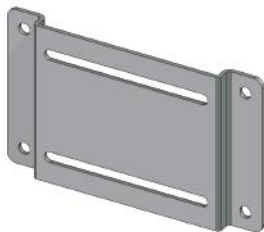
別売りオプション

オプション使用でさらに左右調整やセットバックが可能になります。

スライド金物

完成用部品 認定ナンバー (3D-H-02)

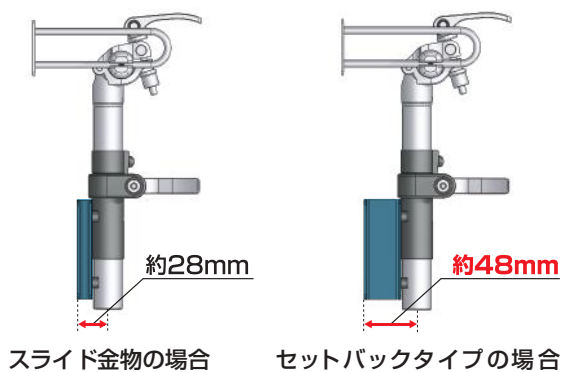
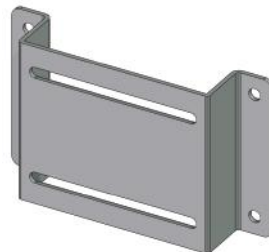
スライド金物を使用すれば  
左右の調節が可能になります。



スライド金物 (セットバックタイプ)

完成用部品 認定ナンバー (3D-H-03)

セットバックタイプを使用すれば左右の調節が  
可能になるとともに20mm 後ろにさげることができます。



取扱店

発売元 株式会社アシスト

All for Smile  
**ASSIST**

こちらのQRコードから  
アシストホームページに  
アクセス頂けます。

