

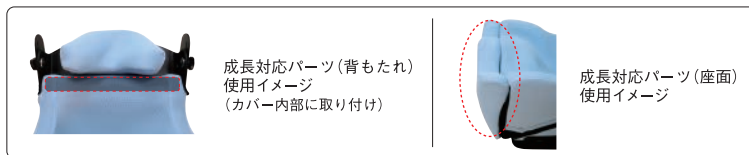
シュクレネクスト SucreNext

採型オーダーについて

採型オーダーができる部分

採型オーダーができる部分は
右記の写真の斜線部(赤色)になります。

※採型したクッション形状によって
成長対応パーツが製作できない場合がございます。



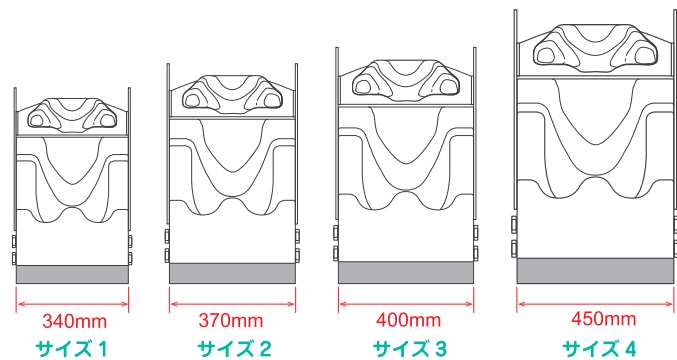
採型オーダー
できる部分



採型オーダーができる大きさ

製作できるクッション幅は4種類です。
採型した3Dデータのクッション幅は
この4種類のサイズのいずれかで
製作いたします。

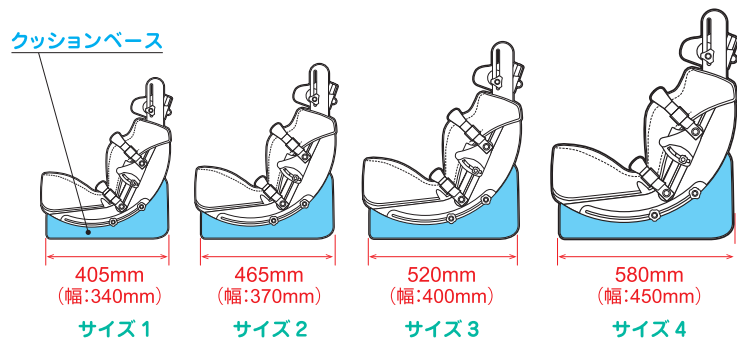
※340・370・400・450mm以外の
クッション幅での製作はできませんので
予めご了承ください。



クッションベースの大きさについて

採型した3Dデータに関係なく
クッションベースの大きさは
右図のような寸法になります。

※クッションベースの大きさは指定できません。
予めご了承ください。



採型オーダーの注文については
お電話、メールにてお問合せください。

TEL: 0721-60-2833

Mail: info@assist-info.jp