

Living

Assist



シュクレネクスト
SucreNext

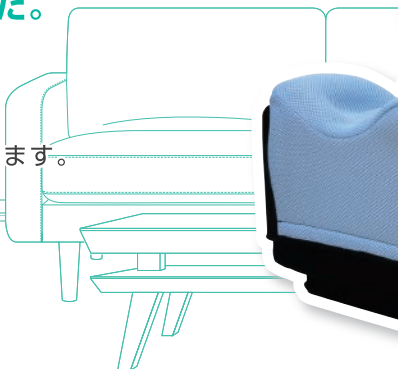
床に置いても、フレームにのせても使える座位保持装置。

Dining

シュクレネクスト SucreNext

新生児・乳幼児の姿勢保持をサポートするクッション座いすのシュクレNが座位保持装置になりました。

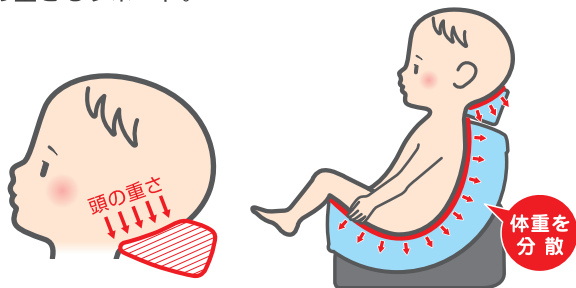
- シュクレNextは姿勢理論に基づいてできたクッション形状の座位保持装置です。
- 屋内用または、屋外用フレームに取り付けて使えます。
- フレームからシュクレNextを簡単に取り外し単体で床に置いて使えます。
- クッション自体にティルト機能があるので床に置いた状態で角度調整がおこなえます。



シュクレNextの座り心地のひみつ

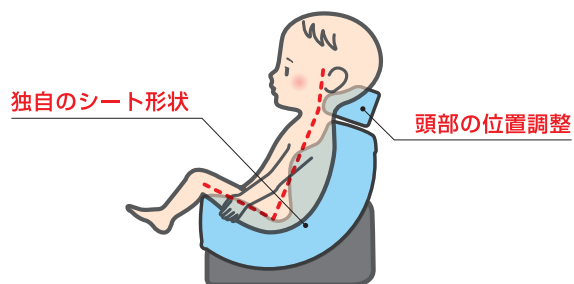
1 クッション全体で身体をサポート

お尻だけでなく身体全体で体重を支えるので疲れにくくつつみ込まれるように座れます。ヘッドレストは後頭部を支える形状で頭の重さもサポート。



2 前ずれ・前倒れしにくい独自のシート形状

独自のシート形状により、前ずれや前倒れしにくく安定して座ることができます。さらに、ヘッドレストで頭部の位置も調整できるためより身体が安定し、前倒れしにくくなります。



多用途に使えるシュクレNext

シュクレNextは屋内・屋外用どちらの座位保持装置フレームにも取り付け可能。

屋内用
フレーム



SucreNext

屋外用
フレーム

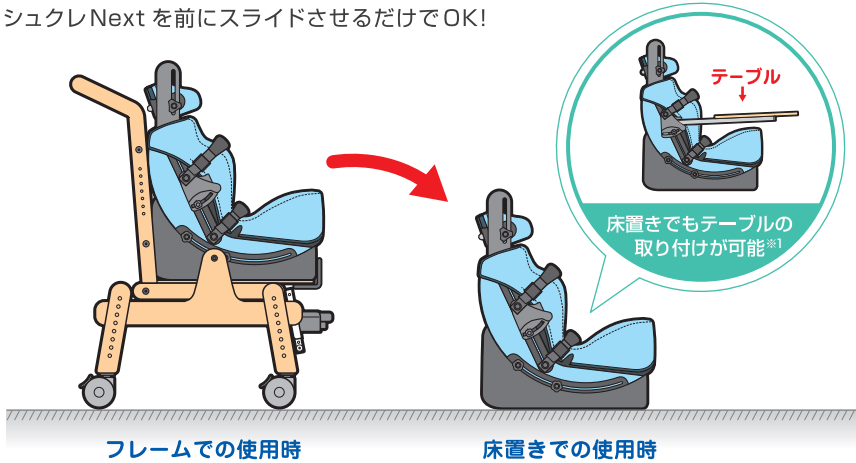


シュクレNextは屋内・屋外用フレームどちらでもご使用いただけます。また、様々なフレームに対応していますので数種類のフレームからお選びいただけます。

SucreNextは 床置きでも使える!

シュクレNextはフレームで使うことはもちろん
取り外して床置きで使うこともできます。

フレームからの取り外しも簡単! マジックテープを外して
シュクレNext を前にスライドさせるだけでOK!



※1 シュクレNext専用テーブルの場合

取り外しは簡単 2ステップ

STEP
1



マジックテープを外す

STEP
2

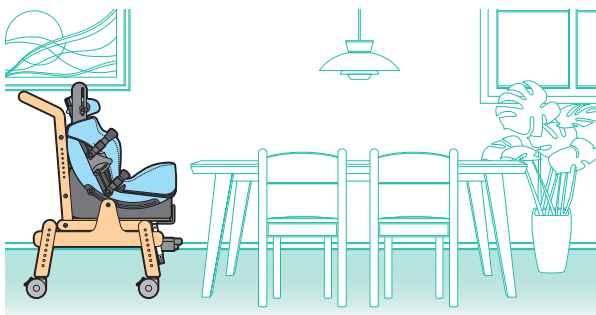


シュクレNextを前にスライドさせる

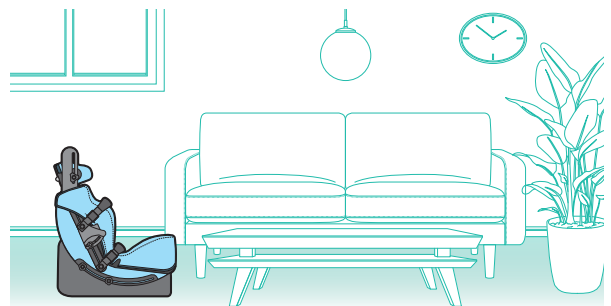
取り付けの場合は、逆の手順でおこないます。

SucreNextは 床置きで使えるから お家の中でも便利!

お家の中の場所によって使い分け
ダイニングでは屋内用のフレームに、リビングや
和室では床に置いて使えます。



ダイニングでは屋内フレームで使用



リビングや和室などでは床置きで使用

SucreNextは 床置きで使えるから 外出先でも便利!

外出時と外出先でも便利に使い分け
外出中は屋外用フレームで移動し、外出先の屋内では
フレームから外して床置きで使えます。



外出中は屋外用フレームで使用



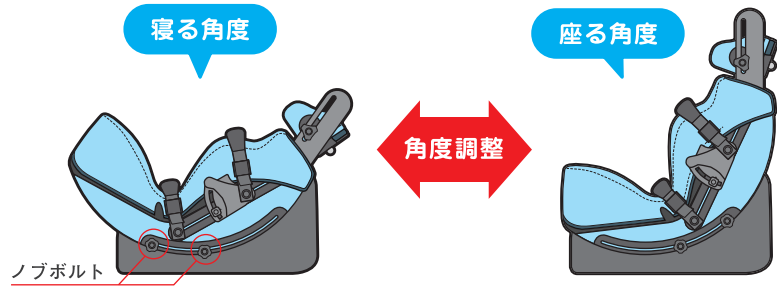
外出先の屋内では床置きで使用

シュクレNextの特長

特長 1

クッション単体で床に置いて ティルト(角度調整)が可能

床置きの場合はクッション自体がティルト(角度調整)できるので好きな角度でお使いいただけます。角度調整は両側面のノブボルトを緩めると調整できます。

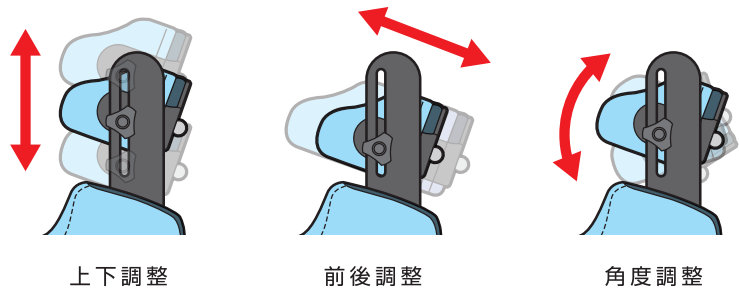


特長 2

微調整可能なヘッドレスト

ヘッドレストは両側面のノブボルトを緩めると上下、前後、角度が調整できるので微調整しやすく最適なポジションでお使いいただけます。

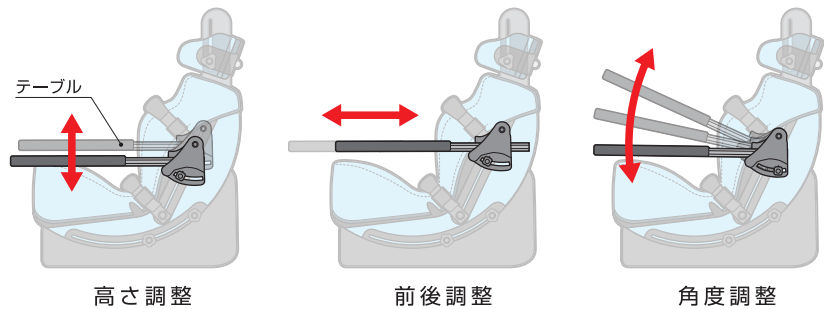
※サイズ3と4はノブボルトの数が左右あわせて4個になります。



特長 3

テーブルの高さ・前後 角度の調整が可能

テーブルは高さ、前後、角度の調整ができるので使用する方の体格や使い方に合わせて最適なポジションに調整していただけます。



特長 4

シュクレNext 専用テーブル

専用テーブルはフレームではなくクッション部分に取り付けるため床置きの状態でもテーブルをお使いいただけます。

3種類からお選びいただけます。



TFテーブル

木目調がやさしいシナ合成板のふち付きテーブルです。



デコラティブテーブル

表面と裏面にメラミン樹脂が貼り付けられた木製テーブルです。



軽量テーブル

5mmのシナベニヤと発砲ポリプロピレンを使用した軽量テーブルです。

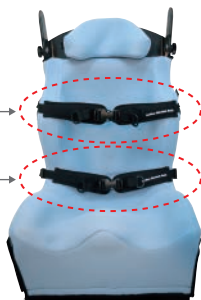
特長 5

伸縮ベルト標準装備

身体を優しくサポートできる伸縮ベルトが標準でついています。



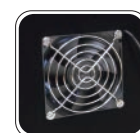
アクティブ・ストレッチ・ベルト



特長 6

クールファン取り付け可能

背中にもった熱を効率よく逃がせるクールファンが取り付けできます。



シュクレNext 成長対応について

お子さまの成長にあわせて調整可能！

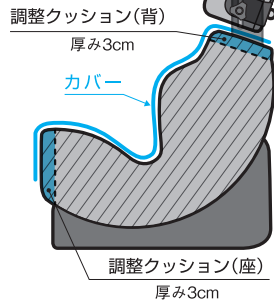
シュクレNextは付属のクッションを取り付けることで座奥行きや背高を調整することができます。
また、カバーの中についている調整クッションを外すことで座奥行きと背高を短くできます。

出荷時の状態



調整クッションはカバー内部に取り付けた状態で出荷いたします。

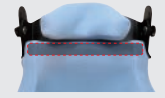
断面図



付属品 (成長対応パーツ)

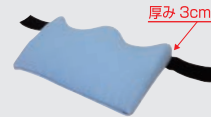
調整クッション以外にも下記の付属品が付いています。

延長パーツ(背) 厚み3cm



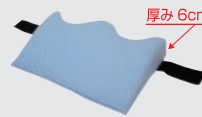
使用イメージ
(カバー内部に取り付け)

延長パーツ(座) S 厚み3cm



使用イメージ

延長パーツ(座) M 厚み6cm



使用イメージ

成長対応

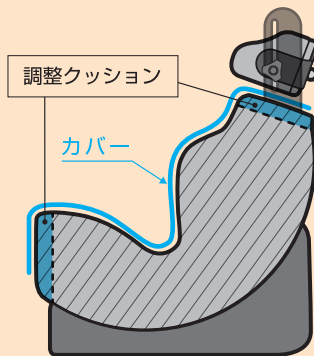
お子さまが成長してシュクレNextが「小さくなった場合」

背面

背面のカバーの中に、付属の延長パーツ(背)を取り付けて背面を延長することができます。

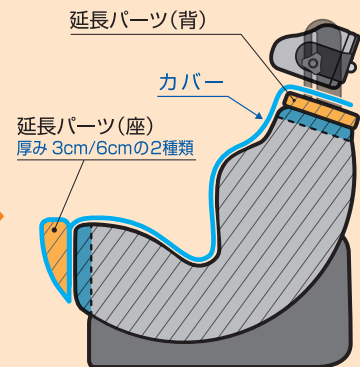
座面

付属の延長パーツ(座)を取り付けて座面長さ(座奥)を延長することができます。延長パーツ(座)は2種類の厚みを付属しています。



出荷時の状態

延長パーツを足して大きさを調整



成長対応

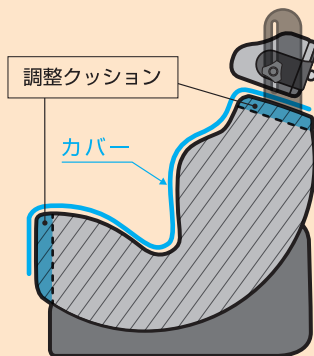
お子さまの身体に対してシュクレNextが「大きい場合」

背面

背もたれカバーの中に入っている調整クッションを外して背面高さを低くすることができます。

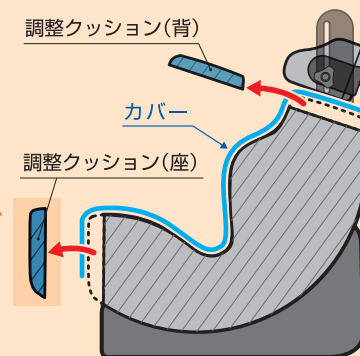
座面

座面カバーの中に入っている調整クッションを外すと座面長さ(座奥)を短くすることができます。



出荷時の状態

調整クッションを抜いて大きさを調整



シュクレシリーズ対象年齢表

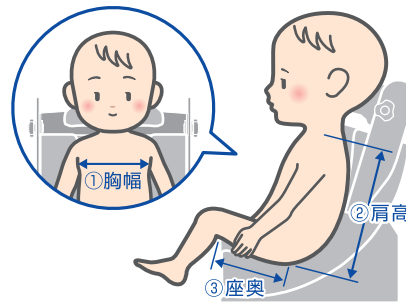
		1歳	2歳	3歳	4歳	5歳	6歳	7歳	8歳	9歳	10歳	11歳	12歳	13歳	14歳	15歳
 <p>病院用クッション座いす SucreNB</p>	サイズ1~3	サイズ4~6	サイズ7	サイズ8												
					<p>シュクレNを使っていたお子さまが成長しても 同じ座り心地の座位保持装置(シュクレNext)を お使いいただけます。</p>											
 <p>クッション座いす SucreN</p>	サイズ1~3	サイズ4~6	サイズ7	サイズ8												
					<p>クッション形状 座位保持装置 SucreNext</p>											
				サイズ1	サイズ2	サイズ3	サイズ4									
				<p>室内用木製座位保持装置(背張り調整タイプ) SucreCOPAN</p>												
				サイズSS	サイズS	サイズM										

※グラフ内の対象年齢は目安になります。

シュクレNext サイズ別適応表

	サイズ1	サイズ2	サイズ3	サイズ4
① 胸幅	22cm	25cm	27cm	30cm
② 肩高	33~39cm	39~45cm	45~51cm	51~57cm
③ 座奥	23~31cm	27~36cm	31~40cm	34~43cm
適応年齢	3~6歳	6~9歳	9~12歳	12~15歳
適応身長	90cm~110cm	110cm~130cm	130cm~150cm	150cm~

※適応年齢・身長は目安になります。



製品サイズ



製品のサイズは
上記QRコードから
ご覧いただけます。

カラーバリエーション



制菌加工(医療機関等 特定用途)

シュクレNextに使用しているメッシュ生地は制菌・抗菌
防臭加工された生地を使用しています。

SEK赤ラベルマークは医療機関ならびに介護・福祉施設などで使用する
業務用繊維商品を対象に、機能加工を施した商品につけるマークです。

上記以外のカラーもお選びいただけます。
右のQRコードから、上記以外のカラーをご覧いただけます。



上肢保持付き前受けロール
Roissant
クロワッサン

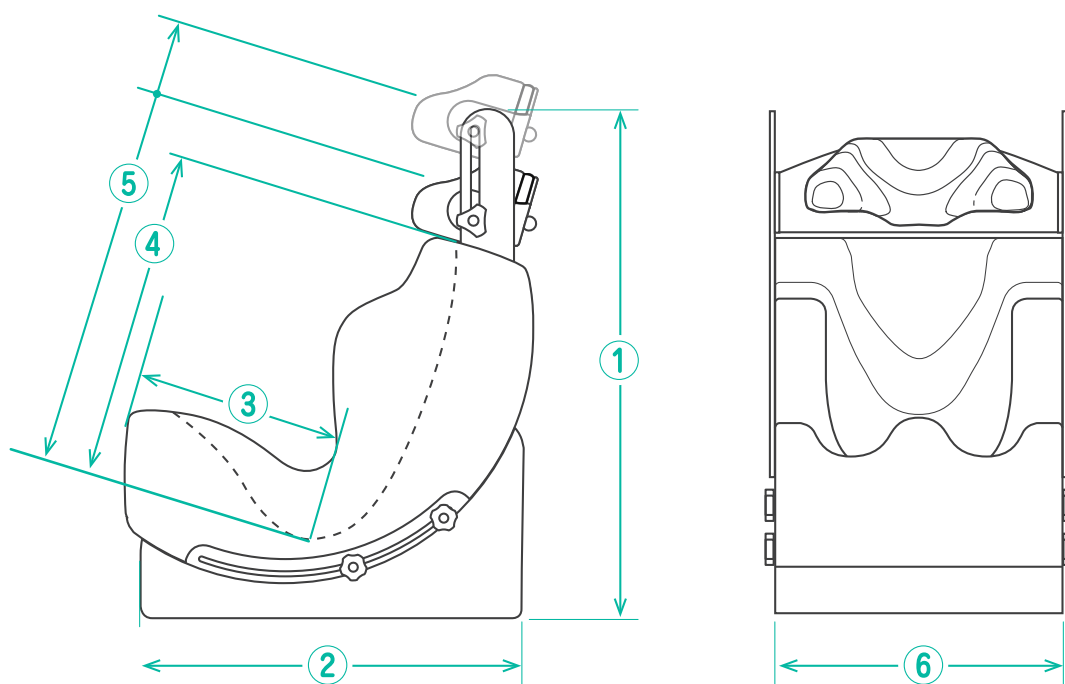


クロワッサンを一緒に使うとより腕の位置が
安定し手を動かしやすいです。



SucreNext シュクレネクスト

製品サイズ



	サイズ 1	サイズ 2	サイズ 3	サイズ 4
①	625	695	760	825
②	405	465	520	580
③	260 230・260・290・310 に調整可能(出荷時 260)	300 270・300・330・360 に調整可能(出荷時 300)	340 310・340・370・400 に調整可能(出荷時 340)	370 340・370・400・430 に調整可能(出荷時 370)
④	360 330・360・390 に調整可能(出荷時 360)	420 390・420・450 に調整可能(出荷時 420)	480 450・480・510 に調整可能(出荷時 480)	540 510・540・570 に調整可能(出荷時 540)
⑤	380 ~ 520	440 ~ 580	520 ~ 620	580 ~ 680
⑥	340	370	400	450

※③、④は調整クッション、延長クッションの有無によりサイズ調整が可能です。

単位 (mm)

シュクレNext カラーバリエーション

生地：アシストメッシュ（ポリエステル100%）

通気性・クッション性に優れた素材で毛羽立ちにくいです。

制菌・抗菌・防臭加工（SEKマーク（赤）取得済）

取り扱い方法



※ アイロンを使用の際は当て布を使用して下さい。

SEK 制菌加工 (医療機関等 特定用途)				
対象菌種	黄色ブドウ球菌	主な弊害	臭気・化膿	●
	肺炎かん菌		疾病	●
	緑膿菌		化膿	○
	大腸菌		臭気・中毒	○
	モラクセラ菌		臭気	○
	MRSA		院内感染	●

※●は試験必須項目、○は任意項目です。



ダークアイアン



セピア



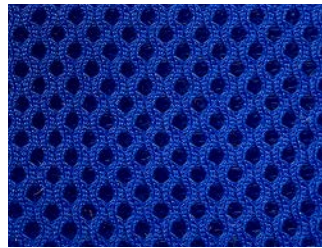
スレートグレイ



ビリジャン



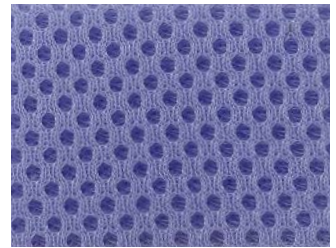
ロイヤルブルー



ブルー



スカイブルー



ラベンダー



ライラック



ベビーピンク



チェリーピンク



サンフラワー



オレンジ



レッド



エンジ



ベージュ

All for Smile

ASSIST