



専用足台セット付
高さ調節脚部付



木のぬくもりを感じる
シンプルでコンパクトな設計。

座位保持装置完成用部品

コパンフレーム（構造フレーム）
コパン専用足台セット（支持部 足部）

完成用部品 認定No. TE01-S（Sサイズ） TE01-M（Mサイズ） TE01-L（Lサイズ）
完成用部品 認定No. AS01-S（Sサイズ） AS01-M（Mサイズ） AS01-L（Lサイズ）

※イメージ写真の座・背クッションは別売になります。

角度や高さを調整して快適にご利用いただけます。



① 重心移動の少ない振り子式



② 高さ調整可能



③ 前傾5°可能



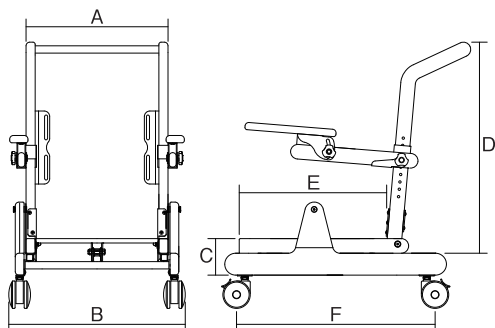
④ アームレスト跳ね上げ可能



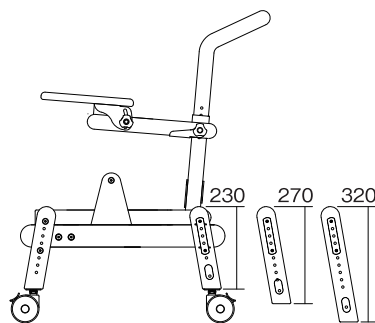
⑤ 床からわずか19cm

基本フレーム寸法表

基本フレーム図



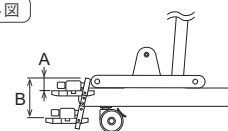
高さ調節脚部図



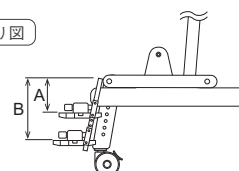
オプション

足台セット

脚部なし図



脚部あり図



サイズ別標準仕様

項目	サイズ	S	M	L
幅 A		340	390	440
幅 B		398	448	498
高さ C		100		
背フレーム高さ D		560		
座フレーム長さ E		最大 500 から任意カット		
ホイールベース長さ F		434	484	534

単位:mm

各サイズ共通仕様

項目	仕様	単位:mm
ティルト角度	-5° ~ 35°	背上下スライド幅 60
背角度	90° ~ 120°	座面前後スライド幅 93
テーブル角度	-5° ~ 15°	アームレスト高さ調節 (穴9ヶ、20mmピッチ) 160
座面 ~ 床面	190 ~ 390	
高さ調節脚部	230 · 270 · 3	

単位:mm

脚部別 足台サイズ

項目	サイズ	最短A	最長B	調整ピッチ
脚部なし		55	130	20
脚部 230		55	170	
脚部 270		115	210	
脚部 320		115	250	

単位:mm

※木材の特性上、環境や季節の変化によって品質が多少異なる場合があります。また、商品改良のため予告なく仕様変更することがあります。予めご了承ください。

ASSiST 株式会社アシスト

大阪本社
〒586-0071
大阪府河内長野市加賀田367-1
TEL: 0721-60-2833
FAX: 0721-60-2834

発売元

お近くの補装具業者へお問い合わせください。

発売元からの販売はフレーム部分のみです。シーティング部分は使用される方に合わせて個別に製作しなければなりません。シーティング部分まで含めた相談は各地域の補装具業者にお問い合わせください。

●お問い合わせ・ご用命は