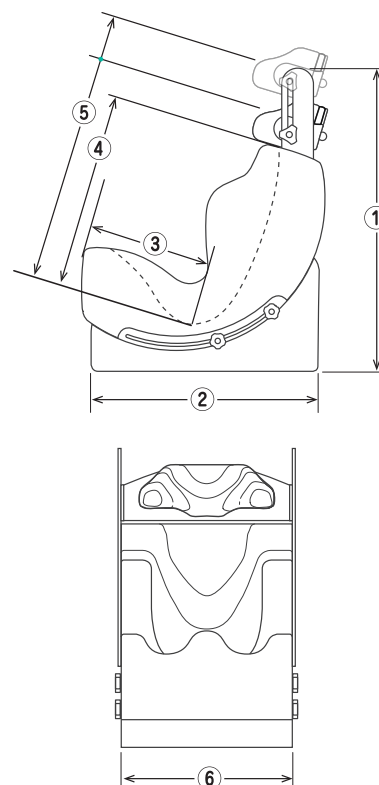


シュクレNextフレーム対応表

使用場所	フレーム名称	シュクレNextサイズ			
		サイズ 1	サイズ 2	サイズ 3	サイズ 4
屋内用	コパン	M	L	L	
	ハイロー	M	M		
	モザイク (屋内用)	M	M	L	LL
	P C	M	M	L	LL
屋外用	P W	M	M	L	LL
	ボスキー	S	M	L	LL
	カリブ	M	M	L	LL
	モザイク (屋外用)	M	M	L	LL

シュクレNext 本体サイズ表

	サイズ 1	サイズ 2	サイズ 3	サイズ 4
①	625	695	760	825
②	405	465	520	580
③	260 230・260・290・310に 調整可能(出荷時 260)	300 270・300・330・360に 調整可能(出荷時 300)	340 310・340・370・400に 調整可能(出荷時 340)	370 340・370・400・430に 調整可能(出荷時 370)
④	360 330・360・390に 調整可能(出荷時 360)	420 390・420・450に 調整可能(出荷時 420)	480 450・480・510に 調整可能(出荷時 480)	540 510・540・570に 調整可能(出荷時 540)
⑤	380 ~ 520	440 ~ 580	520 ~ 620	580 ~ 680
⑥	340	370	400	450



※③、④は調整クッション、延長クッションの有無によりサイズ調整が可能です。

単位(mm)