

ザフ トライアングル
ZAFU TRIANGLE

普通型車いすに
のせるだけ

前倒れしにくくなる
クッションです。



ご購入はこちらから

メーカー希望小売価格 税込8,250円

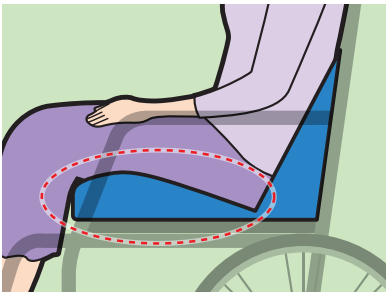
※本製品はホームページのみの販売になります。

特許取得済 第5848491号・第6446467号

ASSIST

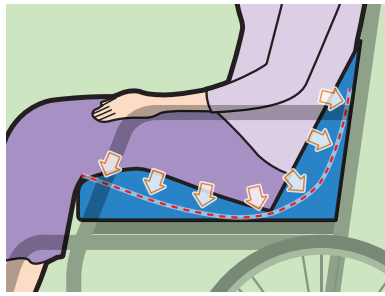
ザフトライアングルの効果

STEP 1 前ずべりが止まる



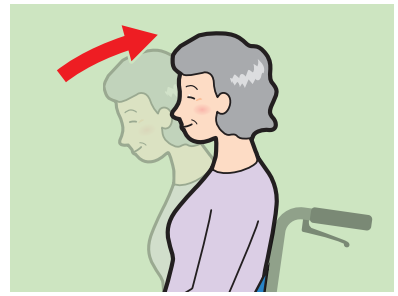
座面に角度がついているので前ずれがとまり、安定して座れます。

STEP 2 集中していた座圧の分散



車いすと腰のすき間を埋めて、骨盤をサポートします。座面にかかる圧を背中にも分散させ、長時間座っていても疲れにくくなります。

STEP 3 倒れていた頭が上がる



座面角度と骨盤のサポートにより頭が胸の位置より後ろになり、顔が上がりやすくなります。

ザフトライアングルの特長

腰部サポート

車いすと腰の間のすき間を埋めて骨盤をサポートします。

座面

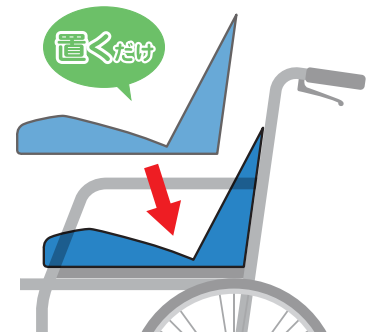
座面は柔らかい素材で長時間座っても疲れにくい。

すべり止め素材

底面はすべり止め素材を使用しているので車いすからずれにくい。



車いすの座面に置くだけの簡単セッティング!



その他の特長

折りたたんで、小さく持ち運びができます。

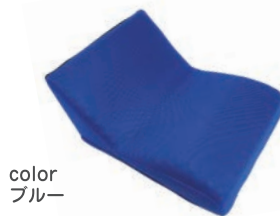


食卓や車の座席など、お出かけ先でも使用できます。



※写真はイメージです

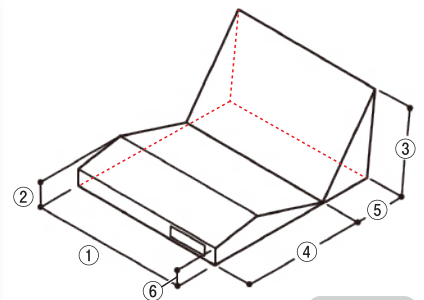
カラーバリエーション



color
ブルー



color
ダークアイアン



重さ 700g

サイズ(mm)

①	②	③	④	⑤	⑥
380	60	200	300	140	40

素材

クッション：ウレタンフォーム

表面：防水フィルム張り

カバー：ポリエステル

※カバーは取り外して丸洗いができます。

