

アクリルテーブル

<座位保持装置 商品>

“特例”ではなく
“普段使い”に

NEW
PRODUCT



使用例



※ テーブルレールは別売です

POINT.1

足元が確認できるので
安心して移動ができます。

アクリルテーブルは透明なので圧迫感がなく、快適に過ごせます。
足元も確認でき、移動が多い電動車いすや立位台に最適です。



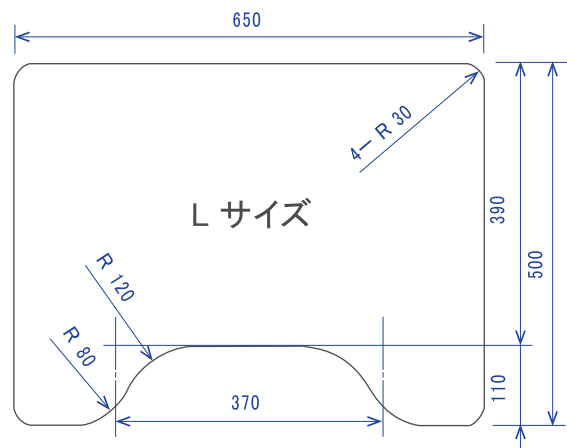
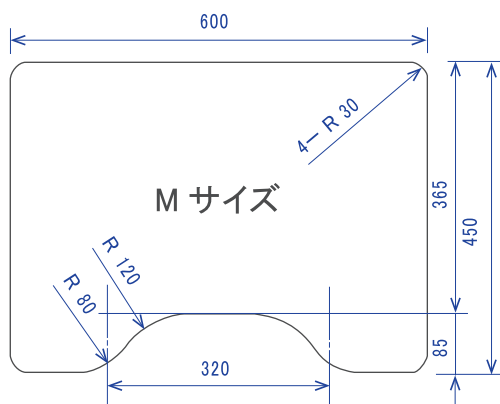
POINT.2

従来に比べ
案内しやすい価格帯。

ご注文のカットタイプがB・Cタイプであれば
テーブルの制度申請に適した価格です。
より身近な製品となりました。

サイズは2種類からお選び頂けます

詳細図 ※ 定型テーブル(Bタイプ)の場合



- 商品特性について
強い衝撃を与えないで下さい。破損する可能性があります。
タイプにかかわらず 8mm厚 のアクリルを使用。

ご注文方法は裏面へ →

3つのステップでご注文

ステップ 1

3種類のカットタイプから選びます。

A タイプ

カットアウト部の
オーダーができる



型紙を元にカットアウトします。
カット以外の仕様は他と同じ。

B タイプ

カットアウトが
されている



詳細な寸法は表面「詳細図」
をご確認ください。

C タイプ

カットアウト無し

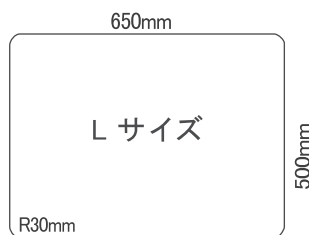
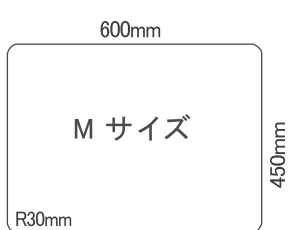


アクリル用カッターがあれば、
ご自分でカットアウトができます。

ステップ 2

2つのサイズから選びます。

どのタイプも下記の2種類からお選びいただけます。



ステップ 3

ご注文はタイプで異なります。

A タイプ

ご注文書で「Aタイプ」とお求めの「サイズ」をお選び
いただき、FAX送付後、弊社宛へ型紙と一緒に送付

B タイプ

ご注文書で「Bタイプ」とお求めの「サイズ」
をお選びいただき、弊社宛へFAX

C タイプ

ご注文書で「Cタイプ」とお求めの「サイズ」
をお選びいただき、弊社宛へFAX

※表面の保護フィルムを剥がしてお使いください

Aタイプは型紙を作成し、ご注文

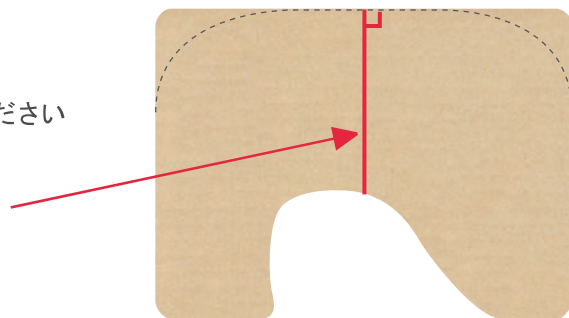
Aタイプ 型紙の書き方

- ① 厚みのある紙をご使用ください
- ② 中心に前端からカット部までの垂直線をお書きください

注意 型紙には必ずテーブル幅に対して中央の
垂直線を上から下まで記入してください。

※1 線が無い場合、カットアウトの形状がずれる恐れがあり
ますので必ず記入の上、ご注文ください。

※2 拡大・縮小無く現物の大きさの型紙でご注文ください。



取扱店

発売元 株式会社アシスト

All for Smile
ASSIST

こちらのQRコードから
アシスト ホームページに
アクセス頂けます。

