



特殊形状クッション素材

6種のサイズから選べる

レディメイド クッション



専用カバー付き

1 短納期

ご注文から
3営業日
で出荷可能

※カバーなしの場合

2 低コスト

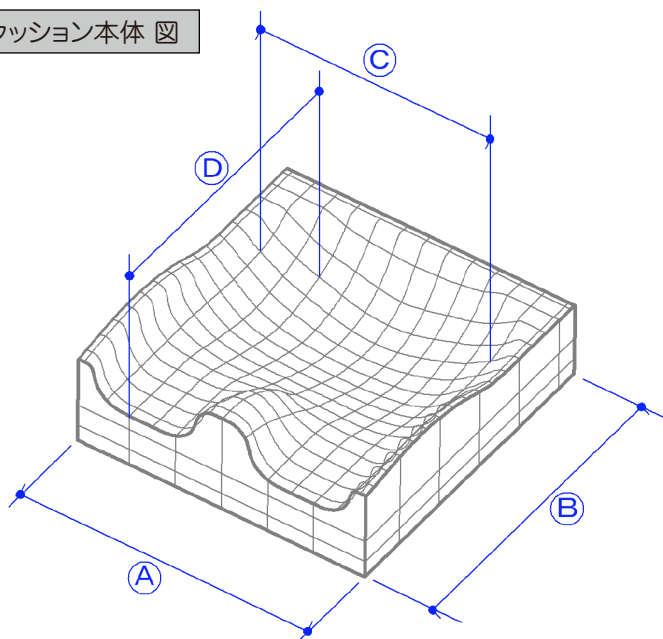
製造工程の
効率化により
低価格を実現

3 セットで

ご要望が多い
専用カバー
もラインナップ

レディメイドクッション サイズ表

クッション本体 図



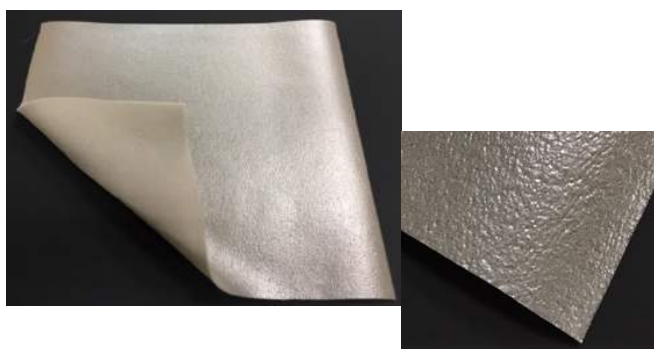
本体標準仕様 寸法

単位：mm

品番	(A) 全幅	(B) 全長	(C) 臀部幅	(D) 大腿長
①	400	420	350	370
②	380	400	330	350
③	360	380	310	330
④	340	360	290	310
⑤	320	340	270	290
⑥	300	320	250	270

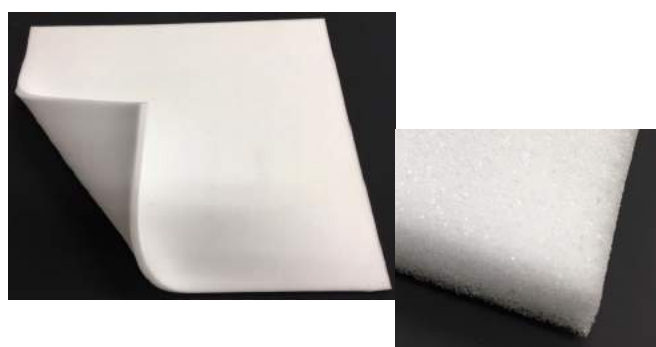
レディメイドクッション オプション

● ウレタンフィルム 防水シート



付属サイズ：3mm × 500mm × 500mm

● 低反発クッション



付属サイズ：10mm × 500mm × 500mm

● ラワンベニヤ



ご指定のクッションサイズに合わせ、カットいたします

● 専用防水カバー



表面：撥水・防水生地

裏面：タピール素材

※ 専用カバーは標準仕様の形状に合わせているため、
 カット内容により形状に沿わなくなる可能性があります。

発売元

株式会社アシスト

All for Smile

ASSIST

取扱店