

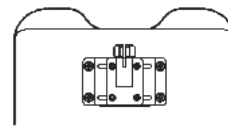
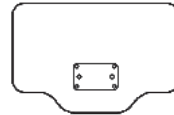
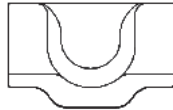
商品コード		発注日	年	月	日
お客様名	様	貴社名	様	担当者名	様

# A systemいす製作指示書

## 修正 ・ 手直し

- 表面凹凸ならし加工     表面仕上げ張り (5mm・10mm)

### ヘッドレスト



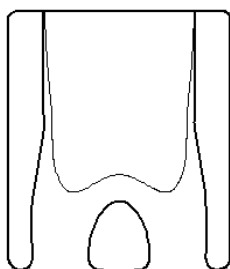
- クールファン穴加工
- クールファン取付加工
- セットバック金物に変更
- HR位置変更
- ヘッドベニヤ作り直し
- クッション合わせカット
- ポスト交換 ( ロング  ショート)
- 前後金物交換 ( ロング  ショート)

### 背もたれ

- ノブねじ加工 ( \_\_\_\_\_ mm)
- 塩ビ補強 ( 右  左)
- 台木作り直し
- 背ベニヤ作り直し
- 背厚プラス ( \_\_\_\_\_ mm)



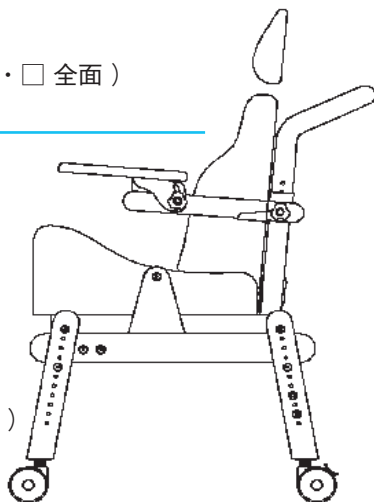
### 座 面



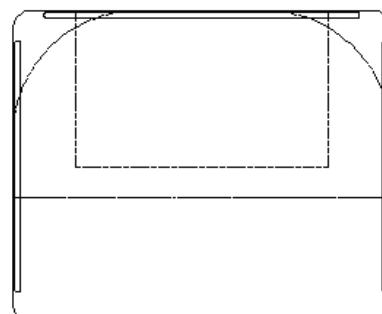
- 臀部防水フィルム貼り  
( 腰から座面後部・ 全面)

- 足台クッション貼り
- 足台別クッション
- 大きさ変更
- 重ね足台製作

### フレーム



### テーブル



- 型紙有り
- 全クッション
- 一部クッション
- 取外クッション
- 裏クッション
- 3方ふち
- ふち無し
- 手乗せ
- テーブルレール不要

### オプション

- EXポール ( 右  左)
- 搭載台 ( 型有)

