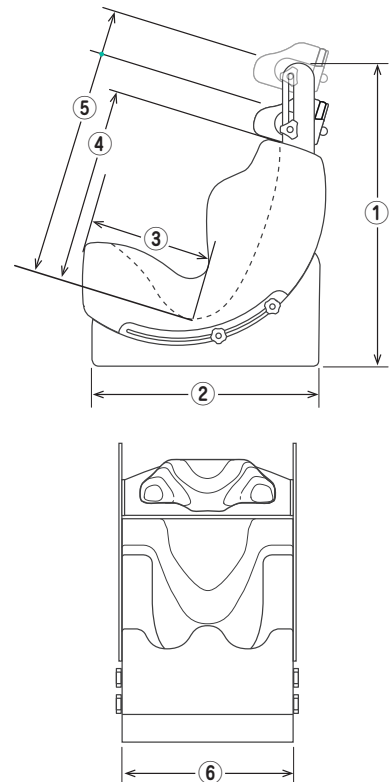


## シュクレNextフレーム対応表

使用場所	フレーム名称	シュクレNextサイズ				
		サイズ 1	サイズ 2	サイズ 3	サイズ 4	サイズ 5
屋内用	コパン	M	L	L		
	ハイロー	M	M	ストロングベース	ストロングベース	ストロングベース
	モザイク(屋内用)	M	M	L	LL	LL
屋外用	P W	M	M	L	LL	LL
	ポスキー	S	M	L	LL	LL
	モザイク(屋外用)	M	M	L	LL	LL

## シュクレNext本体サイズ表

	サイズ 1	サイズ 2	サイズ 3	サイズ 4	サイズ 5
①	625	695	760	825	930
②	405	465	520	580	580
③	260 230・260・290・310に調整可能(出荷時 260)	300 270・300・330・360に調整可能(出荷時 300)	340 310・340・370・400に調整可能(出荷時 340)	370 340・370・400・430に調整可能(出荷時 370)	390 360・390・420・450に調整可能(出荷時 390)
④	360 330・360・390に調整可能(出荷時 360)	420 390・420・450に調整可能(出荷時 420)	480 450・480・510に調整可能(出荷時 480)	540 510・540・570に調整可能(出荷時 540)	615 510・540・570に調整可能(出荷時 540)
⑤	380 ~ 520	440 ~ 580	520 ~ 620	580 ~ 680	635 ~ 760
⑥	340	370	400	450	450



※③、④は調整クッション、延長クッションの有無によりサイズ調整が可能です。

単位(mm)